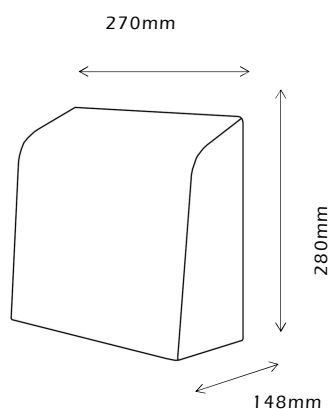


AIRSTREAM

Sèche-mains à air chaud 2000ST



CE  IP24

Description

Sèche-mains élégant, performant mais très silencieux et entièrement automatique, en acier inoxydable brossé. Equipé d'une commande électronique sans contact (No Touch System). La cellule infrarouge commande la mise en marche de la soufflerie dès qu'elle détecte les mains. L'arrêt est automatique et intervient quelques instants après le retrait des mains. Ce sèche-mains conseillé pour les cuisines, l'industrie alimentaire, le secteur médical,... mettra en valeur tous les types de sanitaires.

Fonctionnement

Sèche-mains entièrement automatique. Une cellule infrarouge, sans contact, commande la mise en route et l'arrêt automatique de la soufflerie.

Référence / Article / Matériau:

541 : Sèche-mains Airstream 2000ST en acier inoxydable brossé

Boîtier

Plaques d'acier inoxydable brossé 304, de 1,2mm d'épaisseur
Les plaques sont soudées au laser, pour une finition impeccable.

Dimensions :

L 270 x H 280 x P 148 mm

Alimentation:

220-240V / 50Hz – 8,3A

Puissance nominale:

2,0 kW à 240 V

Moteur:

2700 t.p.m. – Protégé des surchauffes et surtensions.

Niveau sonore:

65 dBA à 1 mètre

Débit:

200 m³ / heure

Température:

Air ambiant +52°C

Isolation:

Mise à la terre – Classe I

Fiabilité et sécurité

Le sèche-mains Airstream 2000ST, agréé par la CEE, garantit un séchage efficace des mains tout en ménageant la peau. Il assure une protection maximale pour l'utilisateur : aucun élément électrique n'est accessible par l'extérieur et il résiste aux projections d'eau.

Placement :

A fixer à une hauteur d'environ 1,5m, pour un adulte (1,3m. pour un enfant).
Distance par rapport à une tablette ou un plan de travail : minimum 700mm

Poids:

4,0 kg